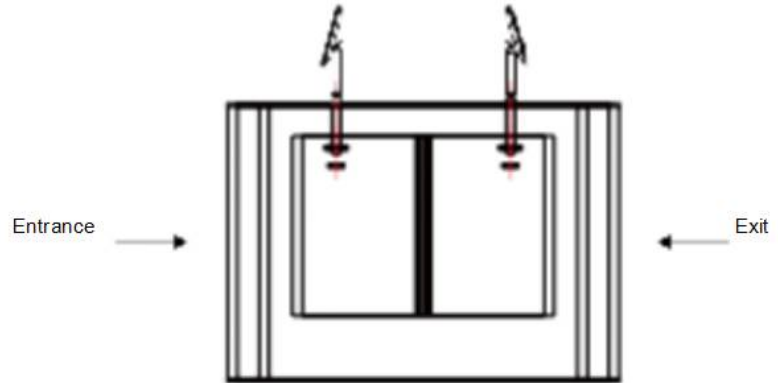


EN7-ST02

Guida rapida all'installazione ed all'utilizzo

Per l'utilizzo della piattaforma software Smart Terminal 2000, consultare la documentazione relativa.



Precauzioni per l'installazione.

- Il Sistema deve essere fissato stabilmente e non deve essere sottoposto a vibrazioni.
- Aprire un foro del diametro di 35mm sul supporto/cancelletto, si raccomanda di installarlo a 1/3 o 1/4 dalla posizione di ingresso;
- Inserire il braccio del dispositivo nel foro e fissarlo bene con la vite all'interno del supporto/cancelletto;
- Regolare il dispositivo ad un angolo opportuno (si suggerisce un angolo da 5° -15° in verticale)
- Se si vuole effettuare un test prima di bucare la superficie, è comunque necessario bloccare il dispositivo. **NON TENERE IL DISPOSITIVO IN MANO.**
- Verificare la distanza al pavimento per eseguire test efficaci.
- Per misurare la temperatura è necessario posizionarsi ad una distanza compresa tra 0.5m e 1.0m, 0.75m è la miglior distanza.
- Dopo aver acceso il dispositivo, è necessario lasciarlo acceso per 20 minuti circa prima di effettuare il test (l'unità di misura della temperatura si deve scaldare per effettuare una misurazione accurata). 20 minuti è l'intervallo di tempo massimo per la preparazione; se la lettura della temperatura corporea è 36.5°C prima dei 20 minuti, si può comunque considerare il dispositivo come pronto all'uso.
- Quando si misura la temperatura, cercare di fissare il dispositivo al meglio, non fatelo vibrare e non percuotetelo. Occorre non dondolare la testa durante la lettura.
- Se hai la frangetta, cerca di alzarla il più possibile. Il valore più alto di temperatura si misura nell'area della fronte vicino ai capelli e la misurazione potrebbe essere sfalsata per fronti fortemente coperte.
- Dopo aver installato e fissato il dispositivo, incollate tre nastri colorati sul pavimento ad una distanza di 0.5 metri, 0.75 metri, 1 metro, ed eseguite un test, è necessario che l'utenza identifichi rapidamente l'area corretta dove posizionarsi. Si riporta un esempio nell'immagine qui a fianco.

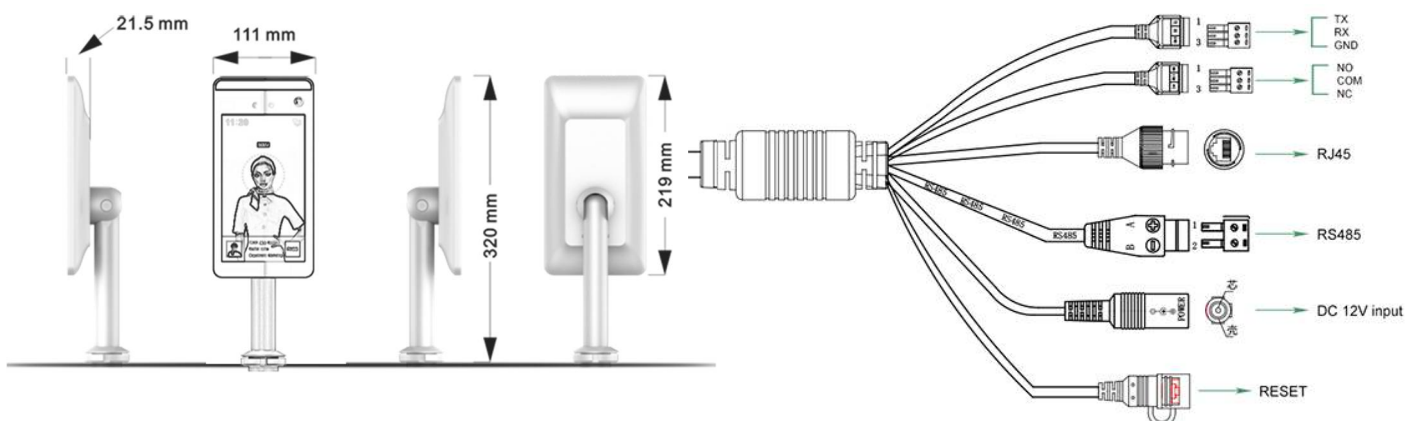


- Per facilitare i test, verificare la posizione del volto all'interno dell'area tratteggiata come riportato nella figura qui a fianco. Durante il test, il volto deve rimanere all'interno dell'area tratteggiata. Se si replica l'immagine qui a fianco, l'installazione è stata eseguita correttamente.



ATTENZIONE: durante il test e l'installazione, il dispositivo di misurazione della temperatura deve essere tenuto lontano da fonti di calore (fan-coil dell'impianto di raffrescamento, termosifoni, forni...). Se nelle vicinanze è presente una fonte di calore, bisognerà distanziarla di almeno 3 metri dal dispositivo.

Connessioni e dimensioni



Istruzioni di sicurezza

- Leggere e conservare queste istruzioni rispettando tutti gli avvisi.
- Seguire tutte le istruzioni.
- Non utilizzare questo dispositivo vicino ad acqua.
- Pulire con panni umidi.
- Non coprire i fori di ventilazione.
- Installare seguendo le istruzioni del produttore.
- Non installare vicino a fonti di calore come termosifoni, Fornelli, stufe o qualsiasi altro tipo di apparato che produce calore.
- La manutenzione deve essere effettuata da personale specializzato. La manutenzione è necessaria in caso di danneggiamento del dispositivo o dei suoi accessori, inclusi il cavo di alimentazione, spine, connettori... In caso il prodotto sia stato bagnato internamente o sia caduto e non funzioni più correttamente, procedere alla sua manutenzione.

ATTENZIONE: Per ridurre il rischio di incendi o scosse elettriche, non esporre le connessioni di questo apparecchio a pioggia o umidità. L'apparato offre un grado di protezione IP66 ma le connessioni devono essere eseguite a regola d'arte e non devono essere esposte a gocciolamenti o spruzzi e nessun oggetto riempito di liquidi, come vasi, deve essere posizionato vicino all'apparato.

Distribuito da:

CBC (Europe) GmbH

Hansaallee 191
D-40549 Dusseldorf
Germany
T. +49-(0)211 53 06 70

www.ganzsecurity.eu

CBC (Europe) Srl

Via Zanica 25 24050
Grassobbio (BG)
Italy
T. +39-0362365079

CBC (Poland) Sp.z.o.o

Oddzial w Warszawue
Ul.Anny German 15
PL-01-794 Warsaw
T. +48-(0)22 6339090

CBC (Europe) GmbH UK B.

Cherchill House, Suite 81,
137-139 Brent Street,
London
T. +44-(0)208457261